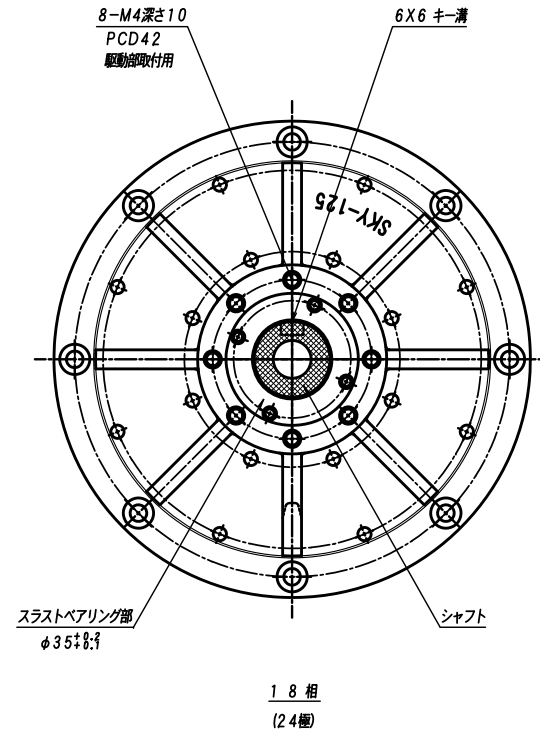
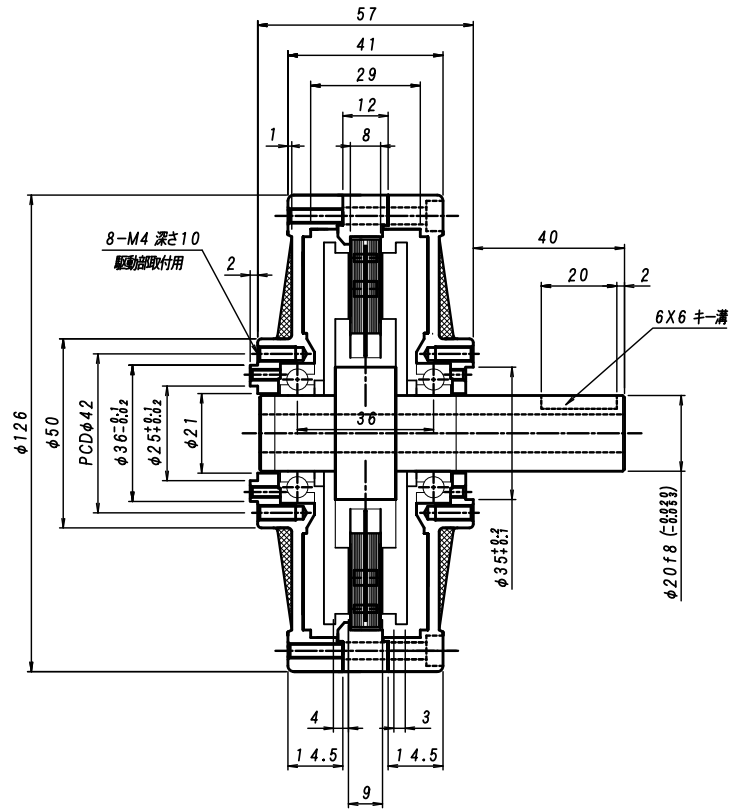


許容差	0~ 6 ±0.14	6~ 30 ±0.22	30~ 120 ±0.35	120~ 300 ±0.50	300~ 600 ±0.70	600~1200 ±0.90	1200~2000 ±1.20	2000~4000 ±1.80
-----	------------	-------------	---------------	----------------	----------------	----------------	-----------------	-----------------

符合	訂番	改訂理由	年月日	点検

加工	( $\nabla$ , $\nabla$ , $\nabla$ , $\nabla$ , $\nabla$ ) 指示無キ角部ハC0.3トスル
----	--



主要仕様

名称 インナーローターコアレス発電機  
 型式 SKY-HR125  
 形式 AC 3相 ブラシレス (35W)  
 極数 24極 永久磁石  
 外形 φ126  
 重量 1.55 kg  
 取付シャフト φ20 (固定穴φ6.5)

\* 商品の定格、仕様は改良などのため一部変更することがありますのでご了承ください。

手配数		MR125発電機 04J	35W
一台分個数	年月日	材質・寸法	品名・部品図番
表面処理		熱処理 一般 HRC 00~00	MR125-18-8-4-20-00-2 04J
尺度	1/2	設計 廣林 製図 廣林 写図 検図	組図
		03-03-05 03-03-05	SKY 00303005-00-2